



Chapin International, Inc
P.O. Box 549 700 Ellicott St.
Batavia, NY 14021-0549 U.S.A.
1-800-950-4458 www.chapinusa.com

MOUNTING BRACKETS

USE AND CARE MANUAL

⚠ WARNING ⚠

CAREFULLY READ THESE INSTRUCTIONS BEFORE USE

Failure to do so may result in damage to property and/or person.



Model 6430

CONGRATULATIONS!

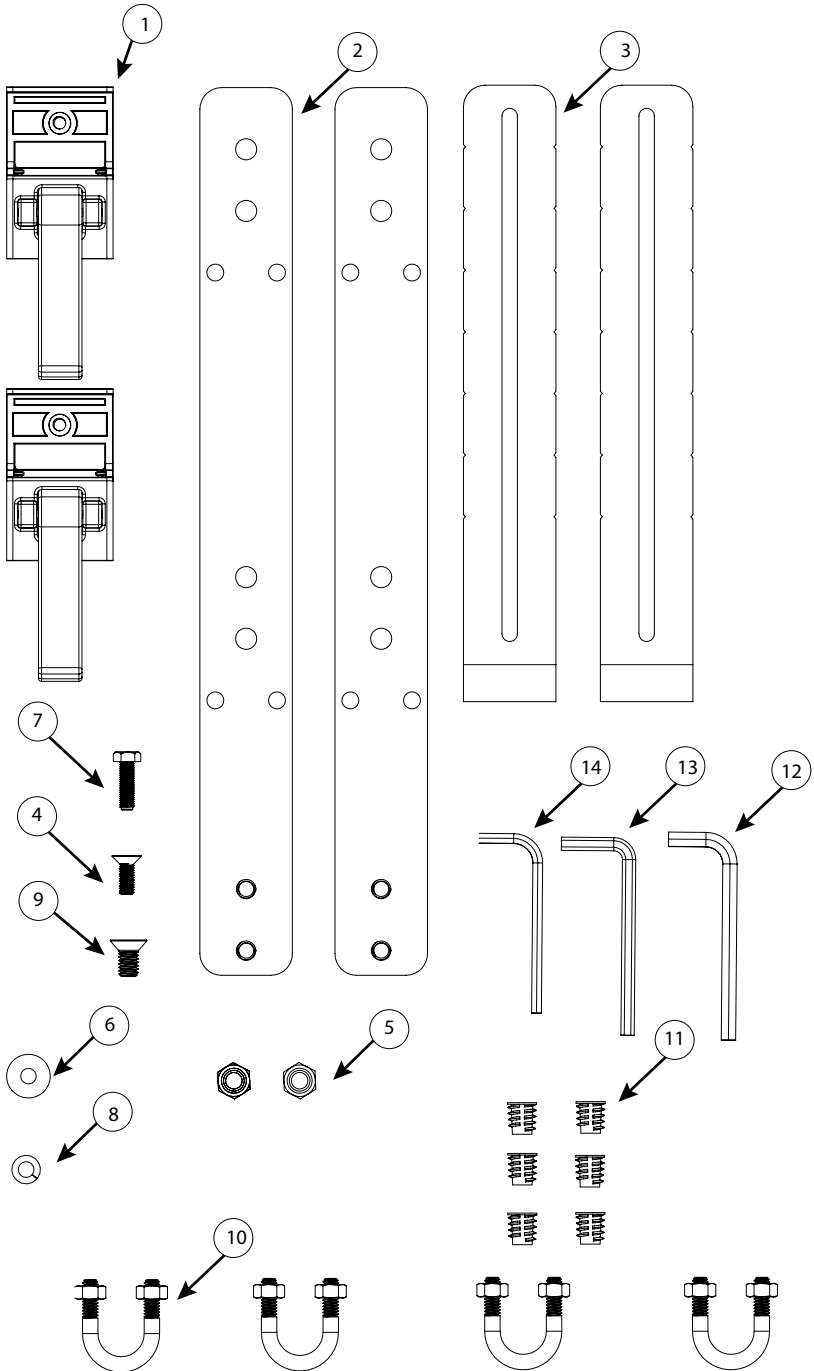
**YOU HAVE JUST PURCHASED A QUALITY CHAPIN PRODUCT.
REGISTER YOUR SPRAYER ONLINE @ WWW.CHAPINUSA.COM**

BEFORE RETURNING THIS PRODUCT FOR ANY REASON, PLEASE CALL:

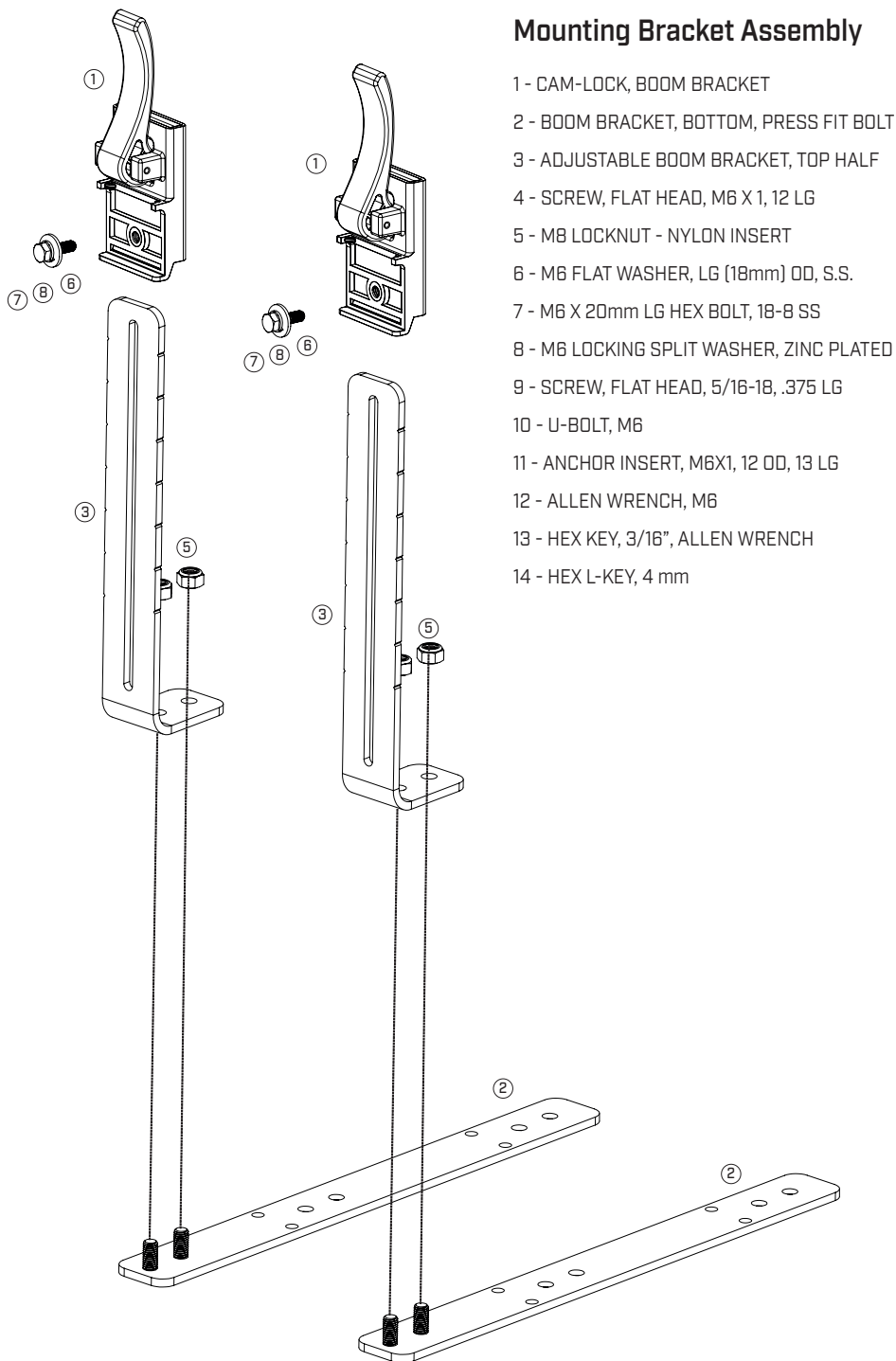
1-800-950-4458

When calling, please have the following information available: Sales receipt & model number. This number connects you directly with the manufacturer of this product. Our Technical Support Team will be happy to help you with any assembly, troubleshooting and replacement information you may need.

Mounting Bracket Components

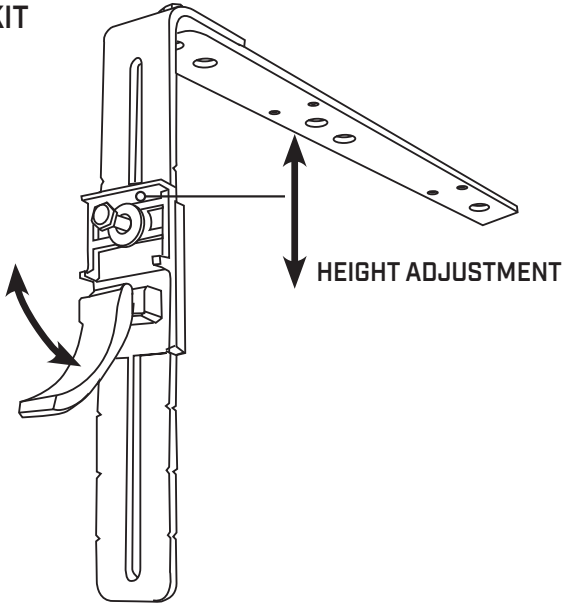


Mounting Bracket Assembly

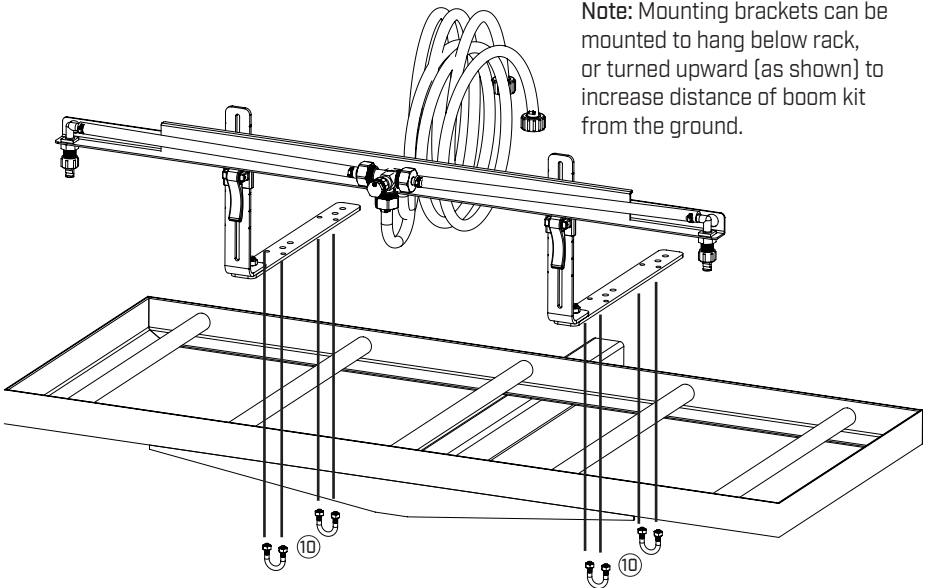


- 1 - CAM-LOCK, BOOM BRACKET
- 2 - BOOM BRACKET, BOTTOM, PRESS FIT BOLT
- 3 - ADJUSTABLE BOOM BRACKET, TOP HALF
- 4 - SCREW, FLAT HEAD, M6 X 1, 12 LG
- 5 - M8 LOCKNUT - NYLON INSERT
- 6 - M6 FLAT WASHER, LG (18mm) OD, S.S.
- 7 - M6 X 20mm LG HEX BOLT, 18-8 SS
- 8 - M6 LOCKING SPLIT WASHER, ZINC PLATED
- 9 - SCREW, FLAT HEAD, 5/16-18, .375 LG
- 10 - U-BOLT, M6
- 11 - ANCHOR INSERT, M6X1, 12 OD, 13 LG
- 12 - ALLEN WRENCH, M6
- 13 - HEX KEY, 3/16", ALLEN WRENCH
- 14 - HEX L-KEY, 4 mm

ASSEMBLED KIT



Using Mounting Brackets to attach Boom Kit to an ATV/UTV Rack



Note: Mounting brackets can be mounted to hang below rack, or turned upward (as shown) to increase distance of boom kit from the ground.

Use the included 4 U-Bolts [10] to secure bracket to standard UTV/ATV Rack

Using Mounting Brackets to attach Boom Kit to an ATV/UTV Tank

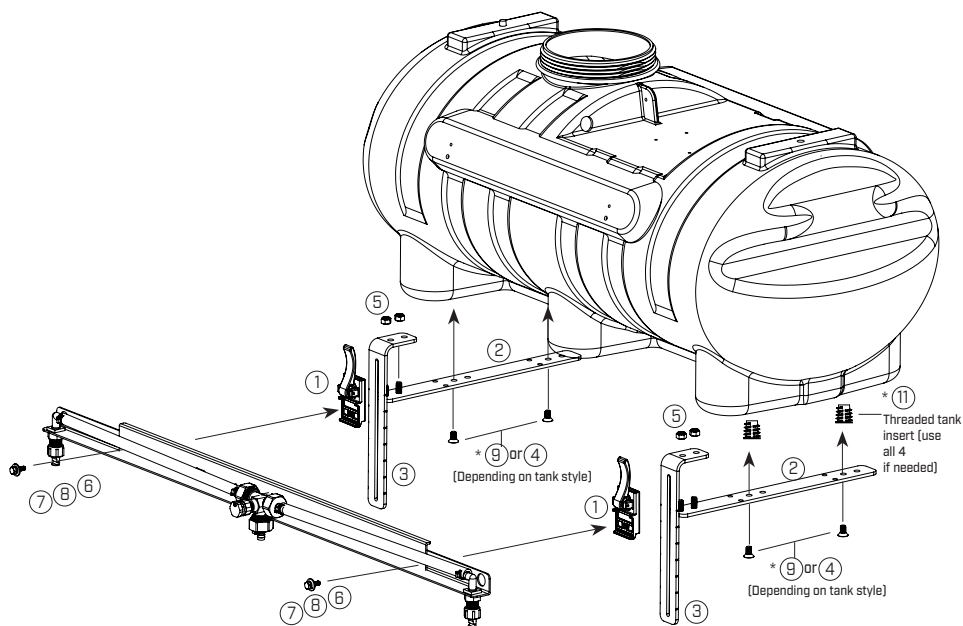
Use 4 screws (9) provided to attach mounting bracket to underside of Chapin ATV 15 or 25 gallon tank

Note: Mounting brackets can be mounted to hang below tank (as shown), or turned upward to increase distance of boom from ground.

Note: If your Chapin tank has mounting holes without threaded inserts, use 4 of the threaded anchor inserts (11) provided to secure the 4 screws (4 or 9)

*Use screw (4) for Chapin "E" tanks

*Use screw (9) for Chapin non "E" tanks





Chapin International, Inc
P.O. Box 549 700 Ellicott St.
Batavia, NY 14021-0549 U.S.A.
1-800-950-4458 www.chapinusa.com

SOPORTES DE MONTAJE

MANUAL DE USO Y CUIDADO

⚠ ADVERTENCIA ⚠

LEA ESTAS INSTRUCCIONES ATENTAMENTE ANTES DE UTILIZARLO

Failure to do so may result in damage to property and/or person.



Modelo 6430

¡FELICITACIONES!

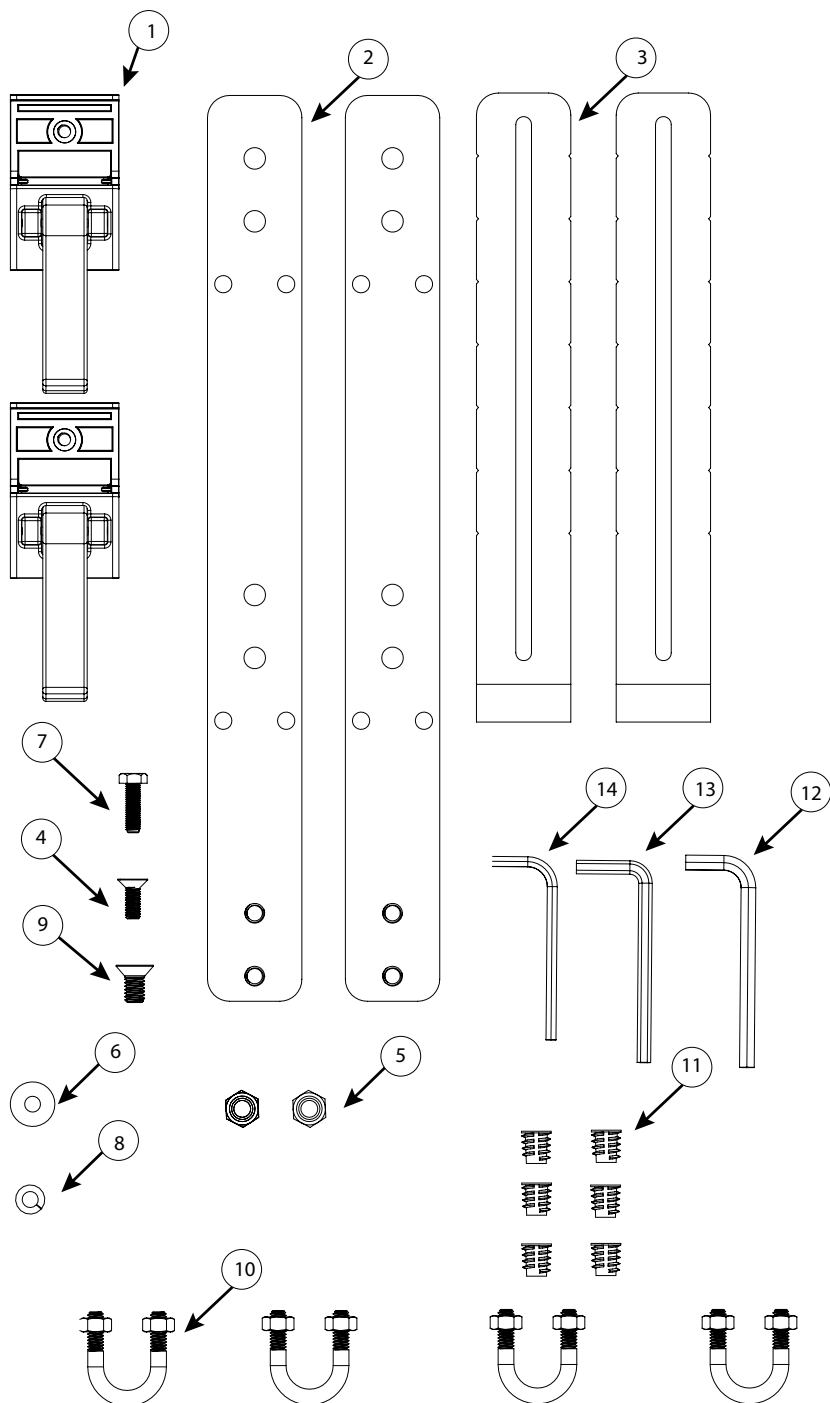
**ACABA DE COMPRAR UN PRODUCTO DE CALIDAD CHAPIN.
REGISTRE SU ESPARCIDOR EN LÍNEA EN WWW.CHAPINUSA.COM**

ANTES DE DEVOLVER ESTE PRODUCTO POR CUALQUIER MOTIVO, POR FAVOR LLAME AL:

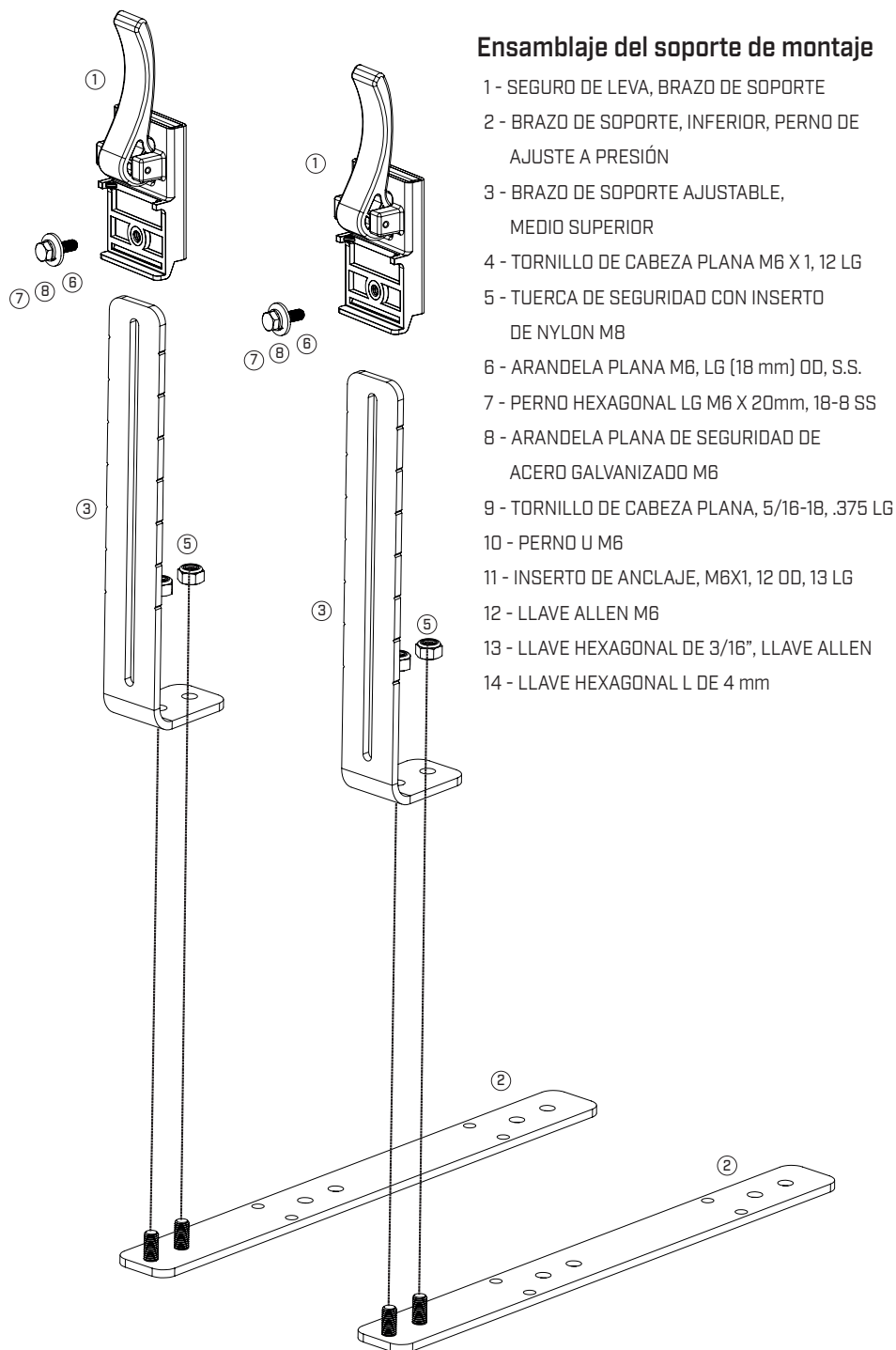
1-800-950-4458

Quando llame, tenga a la mano la siguiente información: Recibo de compra y número de modelo. Este número lo conecta directamente con el fabricante de este producto. Nuestro equipo de asistencia técnica con gusto le ayudará con toda la información que necesite para ensamblarlo, solucionar problemas o reemplazarlo.

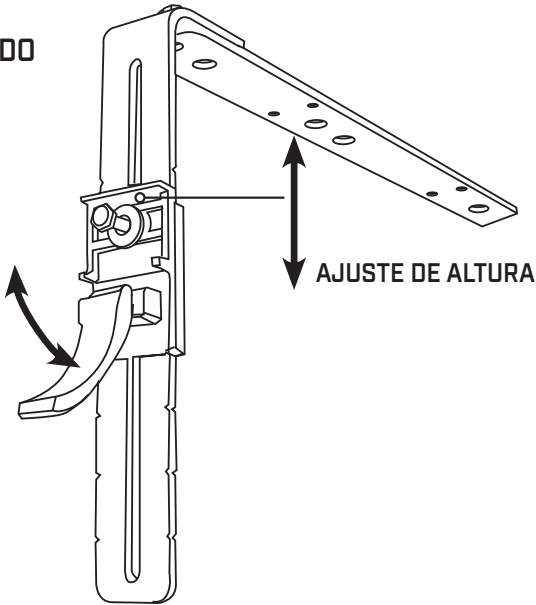
Componentes del soporte de montaje



Ensamblaje del soporte de montaje

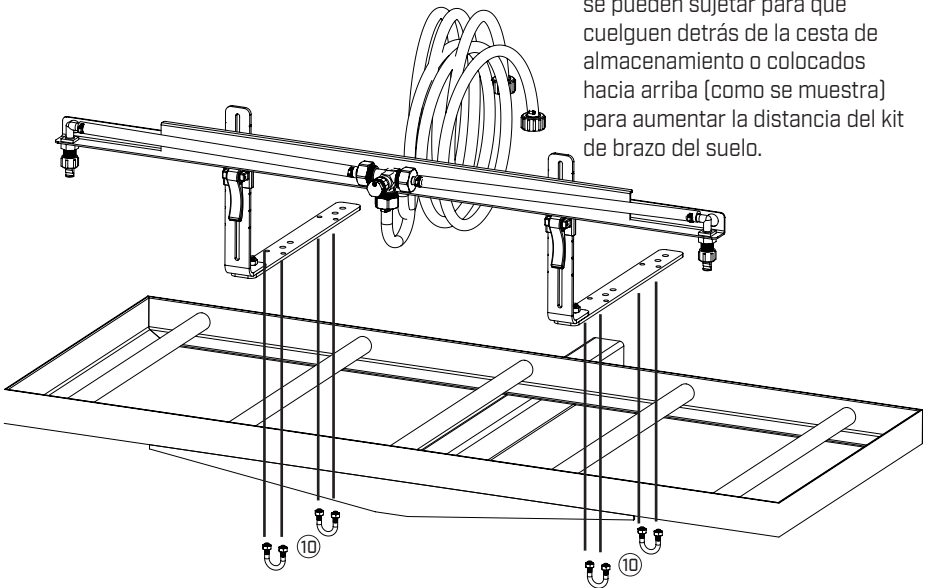


KIT MONTADO



Cómo utilizar soportes de montaje para sujetar el kit de brazo a una cesta de almacenamiento para ATV/UTV

Nota: Los soportes de montaje se pueden sujetar para que cuelguen detrás de la cesta de almacenamiento o colocados hacia arriba (como se muestra) para aumentar la distancia del kit de brazo del suelo.



Utilice los 4 pernos U (10) provistos para asegurar el soporte a la cesta de almacenamiento UTV/ATV estándar

Cómo utilizar soportes de montaje para sujetar el kit de brazo a un tanque para ATV/UTV

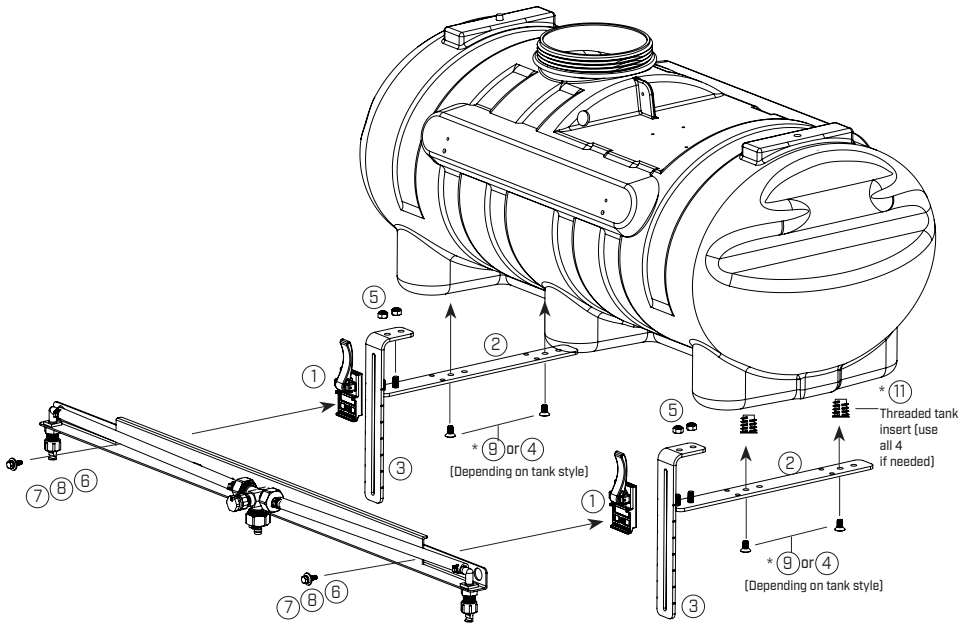
Utilice los 4 tornillos (9) provistos para sujetar el soporte de montaje a la parte inferior del tanque de 15 o 25 galones para ATV Chapin

Nota: Los soportes de montaje se pueden sujetar para que cuelguen detrás del tanque (como se muestra) o colocados hacia arriba para aumentar la distancia entre el brazo y el suelo.

Nota: si su tanque Chapin tiene agujeros de montaje sin insertos roscados, utilice 4 de los insertos de anclaje roscados (11) provistos para asegurar los 4 tornillos (4 o 9)

*Utilice tornillos (4) para tanques Chapin "E"

*Utilice tornillos (9) para tanques que no sean Chapin "E"





Chapin International, Inc
P.O. Box 549 700 Ellicott St.
Batavia, NY 14021-0549 U.S.A.
1-800-950-4458 www.chapinusa.com

INSTRUCTIONS DE MONTAGE

MANUEL D'UTILISATION ET
D'ENTRETIEN

⚠ AVERTISSEMENT ⚠

LISEZ ATTENTIVEMENT CES INSTRUCTIONS AVANT L'UTILISATION

Failure to do so may result in damage to property and/or person.



Modèle 6430

Félicitations!

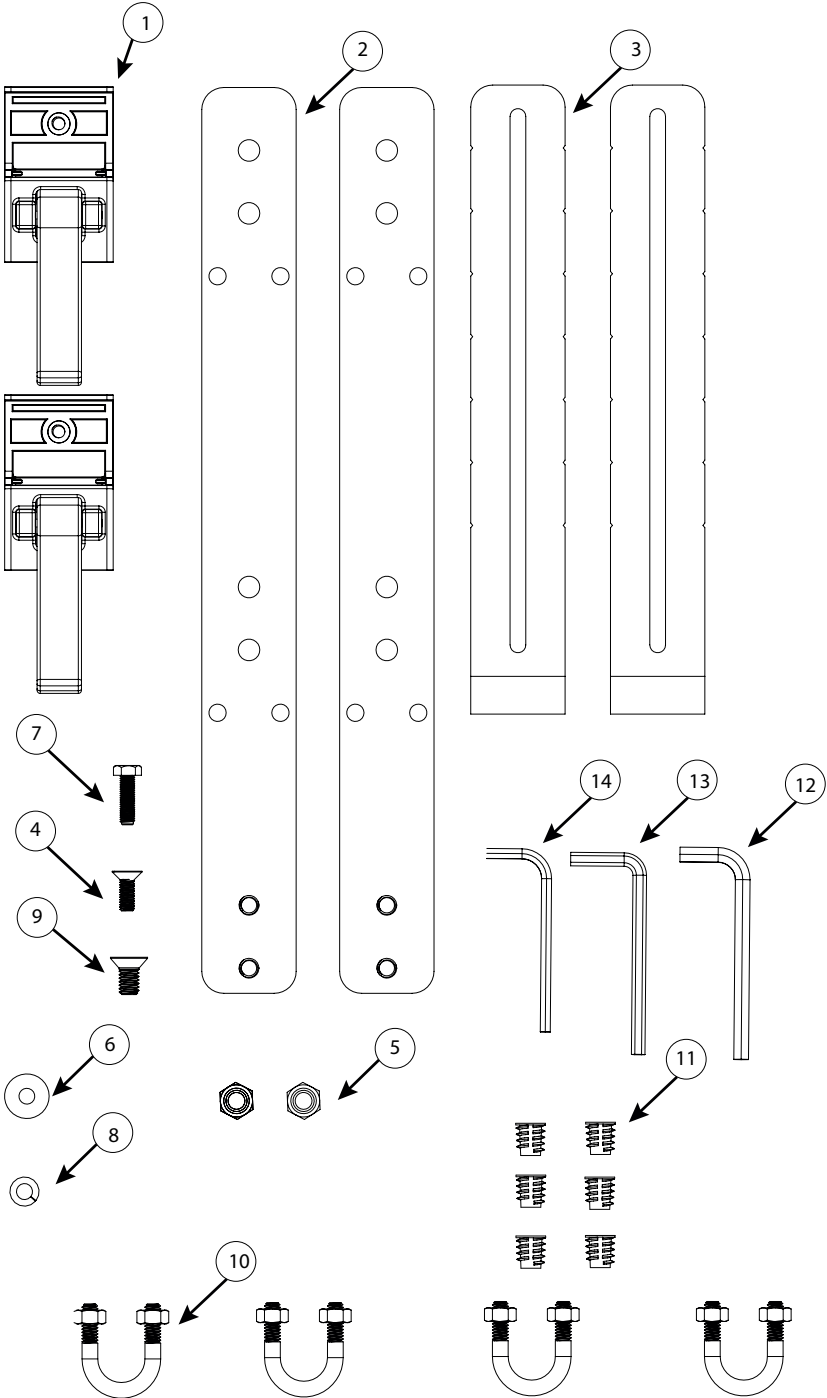
**VOUS VENEZ D'ACHETER UN PRODUIT DE QUALITÉ CHAPIN.
ENREGISTREZ VOTRE ÉPANDEUR EN LIGNE @ WWW.CHAPINUSA.COM**

AVANT DE RETOURNER CE PRODUIT POUR QUELQUE RAISON QUE CE SOIT, VEUILLEZ APPELER :

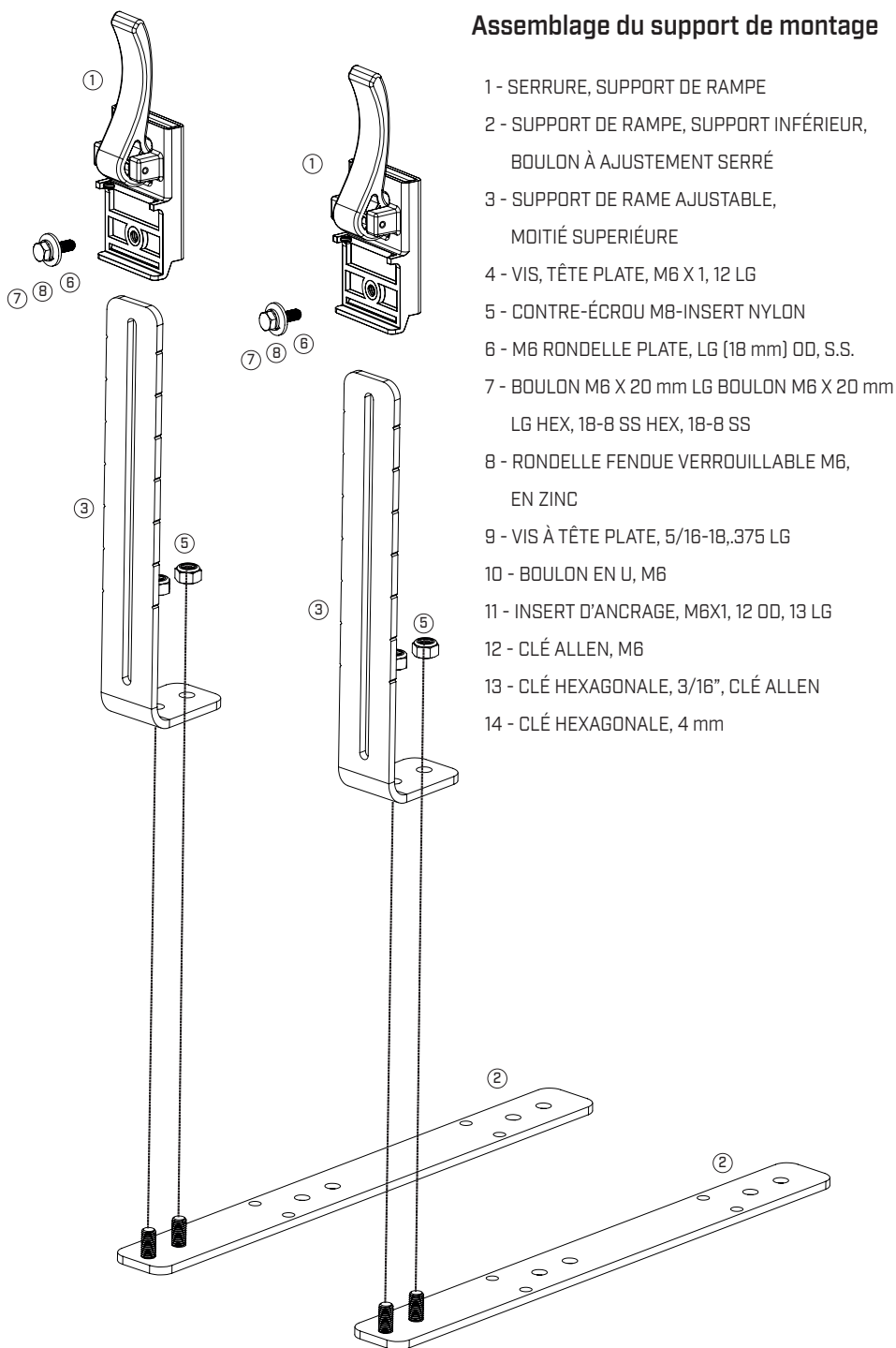
1-800-950-4458

Lorsque vous appelez, veuillez avoir les informations suivantes à disposition : Reçu de vente et numéro de modèle. Ce numéro vous met directement en contact avec le fabricant de ce produit. Notre équipe d'assistance technique se fera un plaisir de vous aider en vous fournissant toutes les informations sur le montage, le dépannage et le remplacement dont vous pourriez avoir besoin.

Composants du support de montage

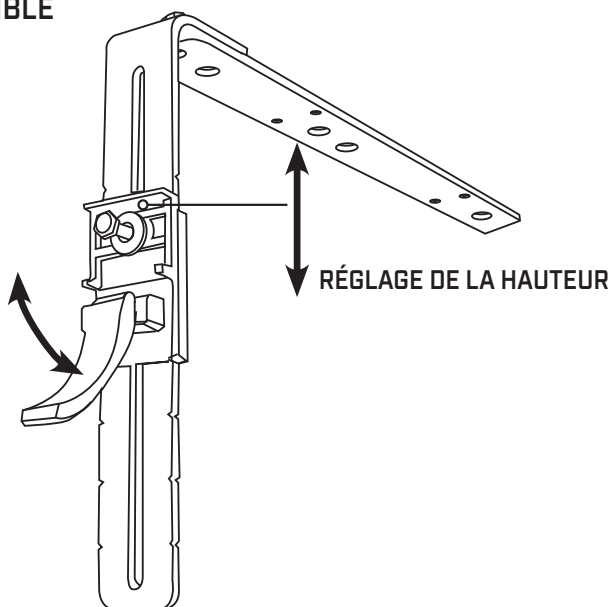


Assemblage du support de montage



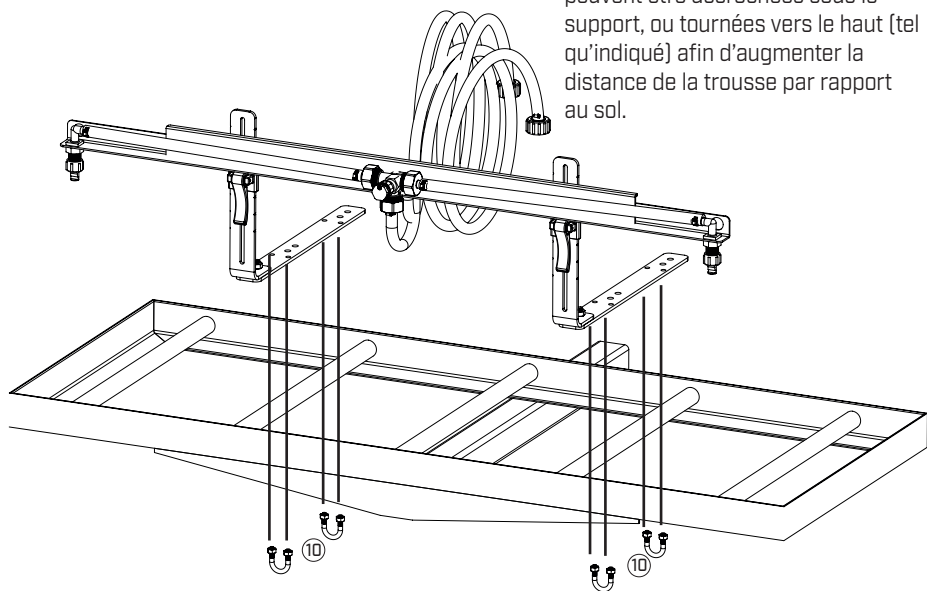
- 1 - SERRURE, SUPPORT DE RAMPE
- 2 - SUPPORT DE RAMPE, SUPPORT INFÉRIEUR,
BOULON À AJUSTEMENT SERRÉ
- 3 - SUPPORT DE RAME AJUSTABLE,
MOITIÉ SUPÉRIÉURE
- 4 - VIS, TÊTE PLATE, M6 X 1, 12 LG
- 5 - CONTRE-ÉCROU M8-INSERT NYLON
- 6 - M6 RONDELLE PLATE, LG (18 mm) OD, S.S.
- 7 - BOULON M6 X 20 mm LG BOULON M6 X 20 mm
LG HEX, 18-8 SS HEX, 18-8 SS
- 8 - RONDELLE FENDUE VERROUILLABLE M6,
EN ZINC
- 9 - VIS À TÊTE PLATE, 5/16-18,,375 LG
- 10 - BOULON EN U, M6
- 11 - INSERT D'ANCRAGE, M6X1, 12 OD, 13 LG
- 12 - CLÉ ALLEN, M6
- 13 - CLÉ HEXAGONALE, 3/16", CLÉ ALLEN
- 14 - CLÉ HEXAGONALE, 4 mm

KIT ASSEMBLE



Utilisation des supports de montage pour fixer la trousse de rampe de flèche à un support VTT/UTV

Remarque : Les équerres de fixation peuvent être accrochées sous le support, ou tournées vers le haut (tel qu'indiqué) afin d'augmenter la distance de la trousse par rapport au sol.



Utilisez les boulons 4 en U [10] fournis pour fixer le support à la rampe standard UTV/VTT

Utilisez les supports de montage pour fixer la trousse de rampe de flèche à un réservoir VTT/UTV

Utilisez les vis 4 (9) fournies pour fixer le support de montage au dessous du Chapin VTT Réservoir de 57 litres (15 gal) ou 95 litres (25 gal)

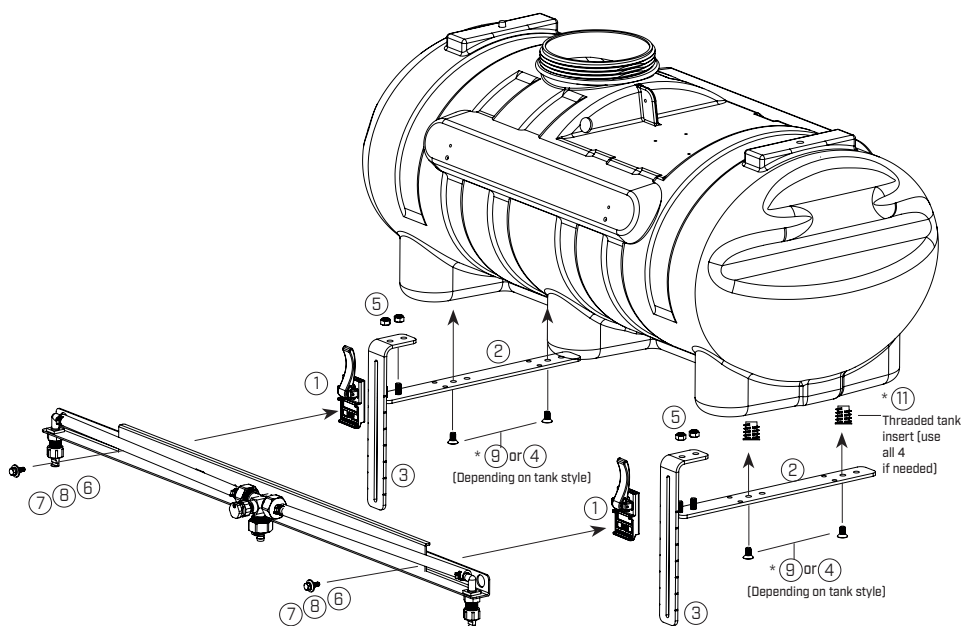
Remarque : Les équerres de fixation peuvent être accrochées au dessous du réservoir (tel qu'indiqué), ou tournées vers le haut afin d'augmenter la distance entre la trousse de rampeet le sol.

Remarque : Si le réservoir Chapin a des trous de fixation sans inserts filetés, utiliser la vis d'ancrages filetés 4 ou 11 fournis pour visser correctement. Utilisation des vis 4 ou 9 :

*Utiliser la vis (4) pour les réservoirs Chapin « E »

*Utiliser la vis (9) pour les réservoirs

Chapin non « E »





P.O. Box 549 700 Ellicott St.
Batavia, NY 14021-0549 U.S.A.
1-800-950-4458 www.chapinusa.com